



Montaža po RAL smernicah:

- T-FAL sistem
- Trioplex sistem
- Twin aktiv

**NAGODETI** uporabljamo 4 različne vrste sistemov za izvedbo montaže po RAL smernicah. Z montažo po RAL smernicah smo začeli že pred leti in med prvimi v Sloveniji uspešno prestali Blower Door test za T-FAL sistem in Illbruck Trioplex in Twinaktiv. Pri izvedbi montaže kombiniramo tudi različne sisteme med seboj, saj se v praksi dostikrat pokaže potreba po tem. Do sedaj smo v RAL sistemu izvedli že na desetine montaž in smo eden od redkih izvajalcev, ki to tudi preverjeno obvladamo.

Sistemi, ki jih uporabljamo so predstavljeni v nadaljevanju!

# T-FAL tesnilni sistem

**DAS ORIGINAL**

**3ks**<sup>®</sup>  
profile gmbh

NOVA GENERACIJA SISTEMOV ZA  
RAL TESNENJE OKEN IN VRAT



**NAGODETI**



### T-FAL® tesnilni profil uporaba znotraj

- Evropske patentne prijave EP 1 285 143 B1 in EP 1 287 218 B1
- zrakotesnost po DIN 4108 EnEV, navodilih RAL, preizku eno po DIN EN 12114
- parna ovira 100m
- prevzem premikov-tridimenzionalno 3 mm
- elastično tesnilo
- gibek ali segmentiran lahko odstranljiv zaščitni pas

### 3line-parapetno tesnilo uporaba znotraj

- zrakotesnost po DIN 4108 EnEV, navodilih RAL, preizku eno po DIN EN 12114
- parna ovira nad 100m
- troslojno
- neparjen aluminij
- fleksibilen

### 3grip-lepilno tesnilna masa

- zrakotesnost po DIN 4108 EnEV, navodilih RAL, preizku eno po DIN EN 12114
- odgovarja DINu 18540F, DIN 18545 del 2 skupina D
- fleksibilen
- hibrid
- brezsilikonski
- popolnoma vremensko obstojen

### 3foam-tesnilna pena 1K

- požarni razred B2
- zvočno izolativna do 4dB
- toplotna izolacija skaldna z DIN 52612
- zvočna izolacija skaldna z DIN 52210
- dobro zapolni prostor
- ravnati se po DIN 18355 poglavje 3.5.3. in 3.5.4



T-FAL® tesnilni profil

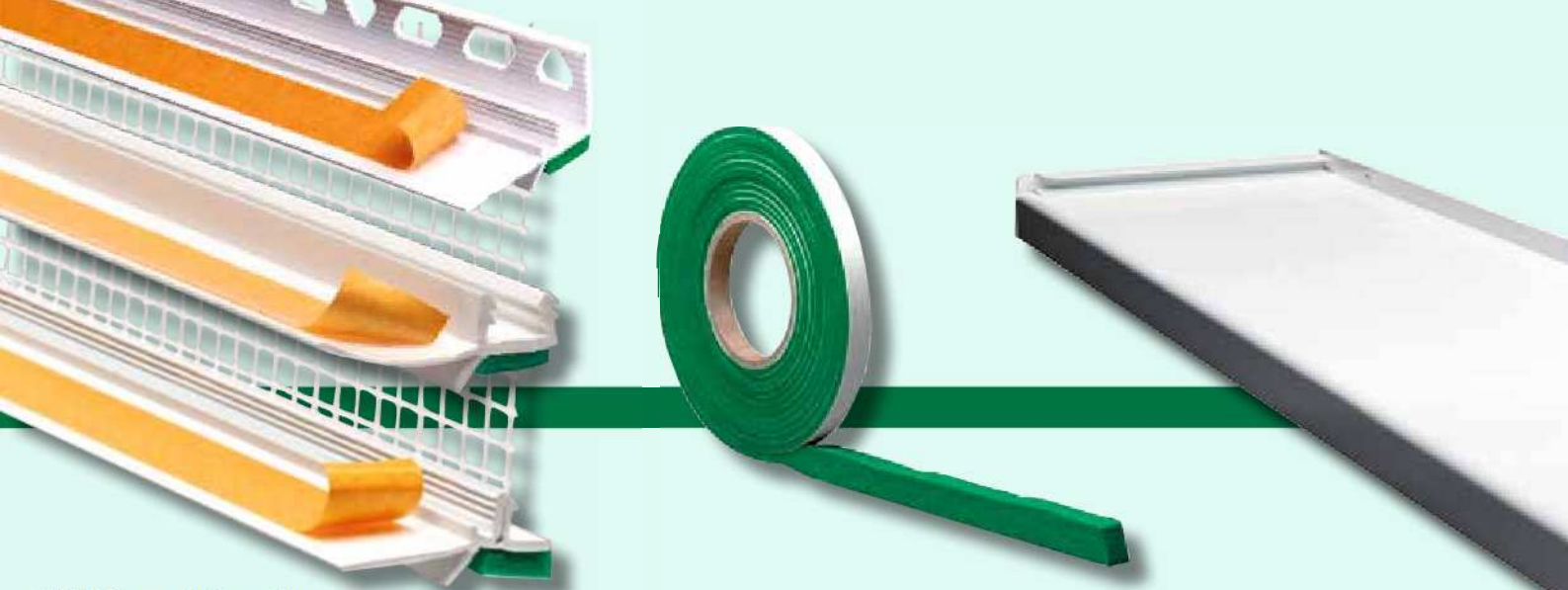
3foam-tesnilna pena

T-FAL® tesnilni profil

## Z RAL PREDPISI PREDVIDEN PRI OBRTRNIKIH ZAŽELJEN

V skladu z DIN 4108, EnEV (uredba o varčevanju energije) VOB (uredba o pogodbenih odnosih v gradbeništvu) in navodila za montažo združenja RAL ( tri ravninski model) se glasi:

vsa tri področja so trajno rešena.



### T-FAL® tesnilni profil

uporaba zunaj

- za mokre omete oz. izolacijske fasade
- Evropske patentne prijave EPI 285 143 B1 in EPI 287 218 B1
- zrakotesnost po DIN 4108 EnEV, navodilih RAL, preizku eno po DIN EN 12114
- vodotesno po DIN 18355, poglavje 3 t. 3.5.3 preizku eno z ozirom na DIN EN 1027
- parna ovira pod 25m
- prevzem premikov-tridimenzionalno 3mm
- elastično tesnilo
- bodite pozorni na primernost sistema za izolacijske fasade

### 3comp-stisljiv trak

uporaba zunaj

- vodotesno po uredbi DIN 18355, poglavje 3 t. 3.5.3 preizku eno z ozirom na DIN EN 1027
- odgovarja DIN 18542
- obremenitvena skupina 2
- parna ovira pod 25m
- z uporabo 3win okenskih polic

### 3win-okenske police

uporaba zunaj

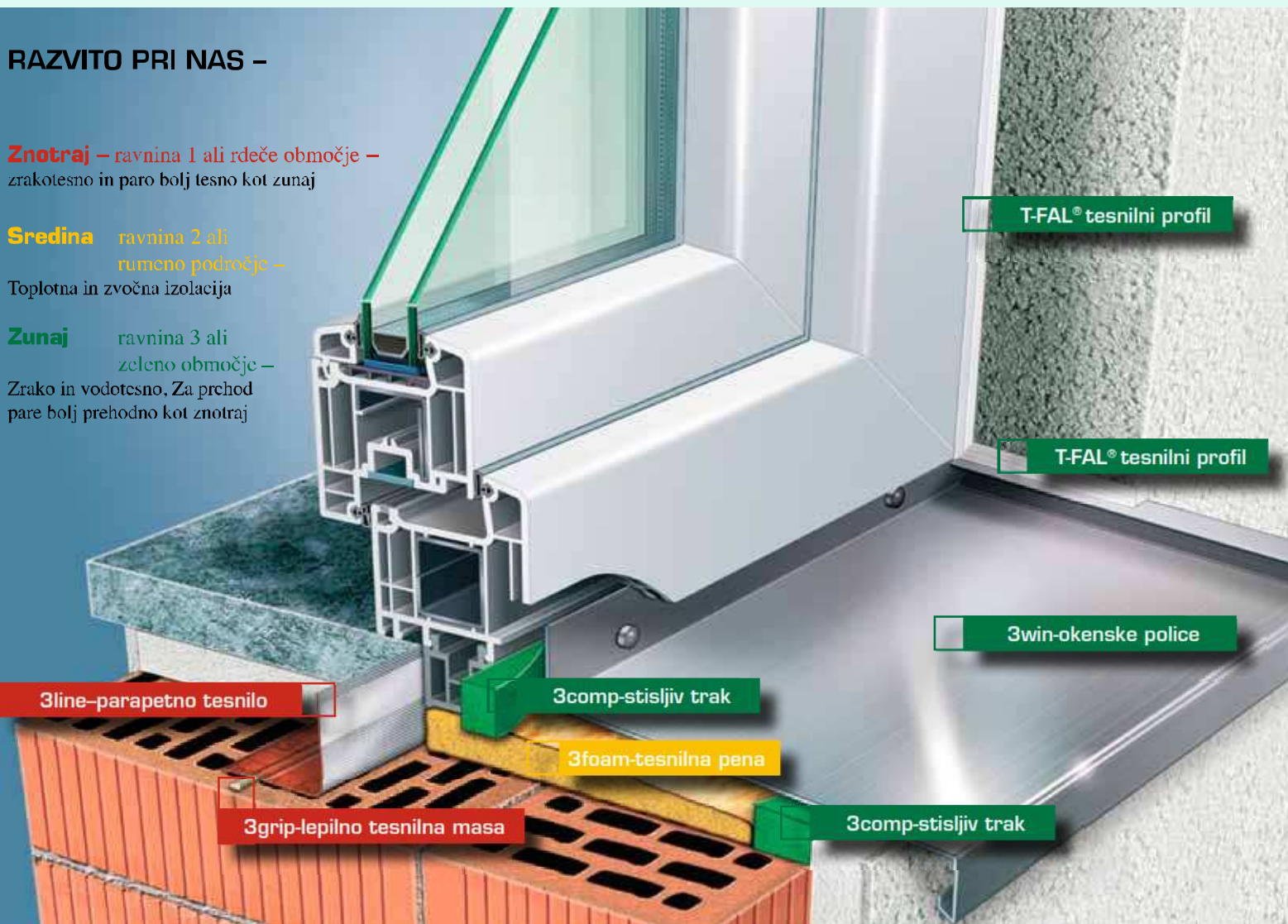
- vodotesno po uredbi DIN 18355, poglavje 3 t. 3.5.3 preizku eno z ozirom na DIN EN 1027
- iztiskane alu police z odkapnico
- v povezavi z 3comp-stisljivim trakom
- ni potreben drugi nivo odvodnjavanja
- vodotesnost zagotovljena s tovarni kim zatesnjenjem ali s specialnimi na gradbišču montiranimi končniki
- pri tovarniški zatesnitvi možen izrez za vodila rolet

## RAZVITO PRI NAS –

**Znotraj** – ravnina 1 ali rdeče območje – zrakotesno in paro bolj tesno kot zunaj

**Sredina** – ravnina 2 ali rumeno področje – Toplotna in zvočna izolacija

**Zunaj** – ravnina 3 ali zeleno območje – Zrako in vodotesno, Za prehod pare bolj prehodno kot znotraj



T-FAL® tesnilni profil

T-FAL® tesnilni profil

3win-okenske police

3line-parapetno tesnilo

3comp-stisljiv trak

3foam-tesnilna pena

3grip-lepilno tesnilna masa

3comp-stisljiv trak

# Preverjena kvaliteta!



## A.B.O. ROSENHEIM

Preiskave toplotno vlažnostnih razmerij celotnega gradbenega dela z ozirom na medsebojne učinke sprememb.  
ABO Rosenheim (Poročilo G30903, čas preizkusa 23.5 do 3.9.2003, 321 strani).

## EMPA

Določitev propustnosti vodne pare z dvema različnima umetnima penama.  
EMPA (Poročilo 429133-1 z dne 9.7.2003, 7 strani).

## FRAUNHOFER INŠTITUT

Določitev propustnosti svetlobe delov iz umetnih materialov tesnila po DIN 5036 v spektralnem področju UV-vidne svetlobe.  
Fraunhofer Institut za gradbeno fiziko (Poročilo P 16-84c/2002 z dne 13.3.2002, 4 strani).

## ift ROSENHEIM

Zrakotesnost in vodotesnost tesnilnega sistema med oknom in objektom v novi izvedbi, kot tudi po simuliranju kratkotrajni obremenitev (vključno z simulacijo uporabe in obstojnosti). Toplotno izolativni sistem ift Rosenheim (Poročilo 104 28266 z dne 20.8.2004)  
Mokri omet: ift Rosenheim (Poročilo 105 30533 z dne 16.3.2006, 14 strani).  
(Atest t: 155 28266 z dne 7.12.2007, 5 strani).

V primeru dvoslojnih zidov s prezračevano fasado bodite pozorni na atest G 030902.1, ABO Rosenheim iz 02.09.2003.

Posamezna poročila in pregledi so pod [www.3ks-profile.de](http://www.3ks-profile.de)

Izročeno s strani:



**NAGODETI**



**NEU. Nur von 3ks!**

# T-FAL<sup>®</sup> Tesnilni profil **Gel**

Rešuje diletacije z raztezki do 15 mm!



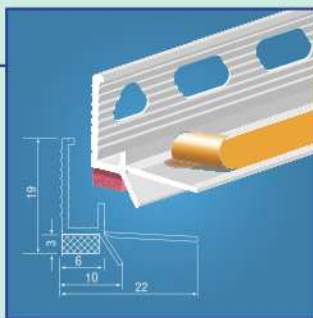
Der „Leitfaden zur Montage“ der RAL Gütegemeinschaft fordert bei einer Dehnung ab 4 mm ein 2-teiliges Dichtprofil. Wir überschreiten diesen Wert mit dem 3mm dicken, 1-teiligen Gel-Profil um ein Vielfaches!



# T-FAL® Dichtprofil Gel

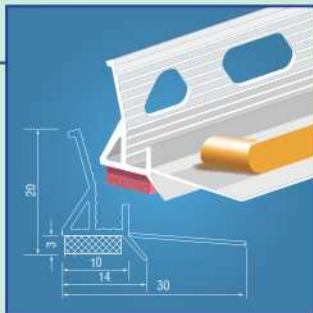
## Wo Schaum schon reißt, hält Gel immer noch

- ein Plus an Sicherheit – jahrelang
- voll funktionsfähig von -20 bis +80 Grad C
- kein Putzabriss auch bei hohen Bewegungen
- gleichbleibend schöne Optik auch bei extremer Dehnung
- die 1-teilige Leiste ist funktionsfähiger als eine herkömmliche 2-teilige Leiste
- gleichbleibende Verarbeitung (kein Mehraufwand durch neues Profil für Verarbeiter)
- kombinierbar mit den bewährten 3ks-Dichtprofilen
- dreidimensionale Dehnung von Anfang an
- für die RAL- und ÖNORM-konforme Fenstermontage



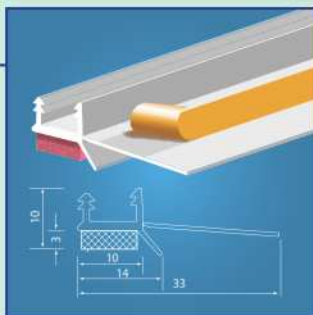
### Artikel 3761G

mm breit  
• 3 mm Gelklebeband (rot)



### Artikel 3762G

mm Gelklebeband (rot)



### Artikel 3765G

mm Gelklebeband (rot)

Mitglied bei



**NAGODETI**



# Najhitrejši in najsodobnejši načini vgradnje oken in vrat po smernicah RAL

## illbruck illmod Trioplex

- Montaža brez uporabe PU pene
- Uporaba le enega traku za tri nivoje
- 100% izraba, brez odpadkov
- Brez vsebnosti škodljivih snovi
- Trinivojski način vgradnje po RAL-u
- Preprečitev toplotnih mostov
- Velik prihranek pri energiji objekta
- Enostavna in hitra vgradnja
- 10 letna systemska garancija
- "ift" certifikat
- Evropski patent

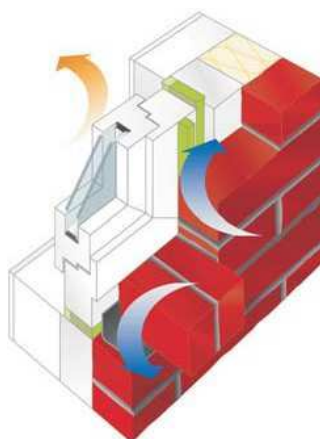


### Uporabljeni izdelki:

**Zunanje tesnjene** - illmod Trio

**Sredinsko tesnjenje** - illmod Trio

**Notranje tesnjene** - illmod Trio



**NAGODETI**



“Vodilni na področju tesnjenja zgradb.”



**Zunaj**  
neprepusten za  
močen dež in hlad



**V sredini nudi**  
kakovostno  
toplotno izolacijo



**Znotraj**  
neprepusten za  
vlago in zrak





# Najsodobnejši načini vgradnje oken in vrat po smernicah RAL

## illbruck TwinAktiv folija

- "Inteligentno" zaznava položaj
- Folija se prilagodi mestu namestitve
- Deluje v obe smeri
- Uporaba le ene folije (zunaj, znotraj)
- Ne vsebuje škodljivih snovi
- Trinivojski način vgradnje po RAL-u
- Preprečitev toplotnih mostov
- Velik prihranek pri energiji objekta
- Enostavna in hitra vgradnja
- 10 letna sistemska garancija
- "ift" certifikat
- Evropski patent



Ena folija za dva namena

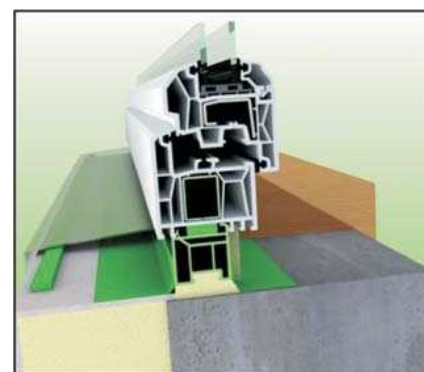
„1“ za „2“

### Uporabljeni izdelki:

**Zunanje tesnjene** - illbruck TwinAktiv folija

**Sredinsko tesnjenje** - illbruck PU pena (ali flex PU pena)

**Notranje tesnjene** - illbruck TwinAktiv folija



"Vodilni na področju tesnjenja zgradb."